

# Abschottung mit Abstand

**Leitungsanlagen:** Bei der Weiterentwicklung der allgemeinen bauaufsichtlichen Zulassungen von Abschottungen wurden abstandsrelevante Anforderungen neu definiert. Der Beitrag behandelt die neuen Festlegungen. **Manfred Lippe**

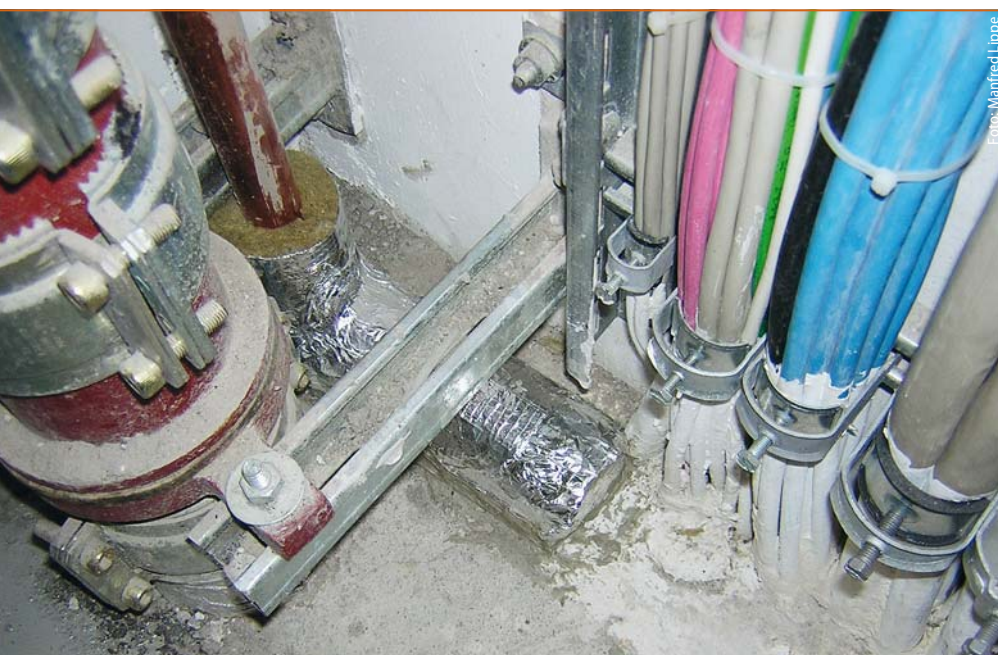


Foto: Manfred Lippe

Abb. 1: So eng darf es nicht sein. Die Abstände zwischen Abschottungen wurden vom DIBt neu geregelt.

Das DIBt legte im April dieses Jahres eine erweiterte Abstandsregelung zwischen *fremden Abschottungen* fest. Als fremde Abschottungen gelten immer solche Abschottungen mit einer abweichenden Zulassungsnummer.

Die Dokumentation dieser neuen Festlegungen wird bei Verlängerungen der allgemeinen bauaufsichtlichen Zulassungen (abZ) eingebracht, z. B. bei Brandschutzmanschetten für brennbare Rohre. Diese für die Installationsplanung und Ausführung relevanten Festlegungen wurden in die Neuauflage des MLAR-Kommentars aufgenommen und kommentiert.

Aufgrund der Tatsache, dass von Planern und Installateuren die Zulassungen nicht immer gelesen werden, sind bereits auf einigen Baustellen massive Probleme durch die neuen, nicht entsprechend der Zulassung eingehaltenen *Mindestabstände zu fremden Abschottungen* entstanden. Die Probleme mussten mit einem erheblichen formalen Aufwand gelöst werden.

## 50-mm-Regel gilt nicht immer

Bisher waren in den allgemeinen bauaufsichtlichen Zulassungen keine spezifischen Mindestabstände zwischen fremden Abschottungen definiert worden, so dass immer die Abstandsregel der MLAR Abschnitt 4.1.3 mit einem Mindestabstand von 50 mm herangezogen werden konnte, wenn in den allgemeinen bauaufsichtlichen Zulassungen kein spezifisches Mindestmaß zwischen fremden Abschottungen vorgegeben war.

Die MLAR führt in Abschnitt 4.1.3. dazu aus: „Der Mindestabstand zwischen Abschottungen, Installations-schächten oder -kanälen sowie der erforderliche Abstand zu anderen Durchführungen (z. B. Lüftungsleitungen) oder anderen Öffnungsverschlüssen (z. B. Feuerschutztüren) ergibt sich aus den Bestimmungen der jeweiligen Verwendbarkeits- oder Anwendbarkeitsnachweise; fehlen entsprechende Festlegungen, ist ein Abstand von mindestens 50 mm erforderlich.“

Abschottungen im Sinne dieser Festlegung sind z. B.:

- R 30/60/90-Rohrabschottungen (abZ bzw. abP)
- S 30/60/90-Elektroabschottungen (abZ)
- K 30/60/90-Brandschutzklappen (abZ)
- K 30-/60-/90-18017-Absperrvorrichtungen (abZ)
- andere Abschottungen mit abZ, z. B. Brandschutz-Hohlwanddosen, Dosenabschottungen, Abschottungshülsen usw.
- Abschottungen/Leitungsdurchführungen gemäß den „Erleichterungen“ der MLAR Abschnitte 4.2 und 4.3

Schächte oder Kanäle im Sinne dieser Festlegung sind z. B.:

- I 30/60/90-Installationskanäle (abP)
- L 30/60/90-Lüftungsleitungen (abP)
- E 30/60/90-Kanäle (abP)

Andere Öffnungsverschlüsse im Sinne dieser Festlegung sind z. B.:

- Rauchschutzabschlüsse RS (abZ)
- Feuerabschlüsse T 30/60/90 (abZ)
- Feuerabschlüsse T 30-/60-/90-RS (abZ)
- Überströmelemente mit allgemeiner bauaufsichtlicher Zulassung (abZ).

## Neue Regelungen des DIBt

In einer Information des DIBt zu Mindestabständen bei Abschottungen (Stand 04/2011) heißt es dazu: „Nach Beratung im DIBt-Berlin wurden bezüglich des Abstandes zu bzw. zwischen ‚fremden Abschottungen‘ folgende Punkte als Empfehlung zur Erstellung von Verwendbarkeitsnachweisen (abZ) herausgearbeitet:

- Mindestabstand von durch Abschottungen zu verschließende Bauteilöffnungen zu anderen Öffnungen (z. B. Feuerabschlüsse) oder Einbauten muss mindestens 200 mm betragen.
- Der Mindestabstand von 200 mm darf zu bzw. zwischen ‚fremden Abschottungen‘ auf 100 mm reduziert werden, sofern die nebeneinanderliegenden Öffnungen bzw. fremden

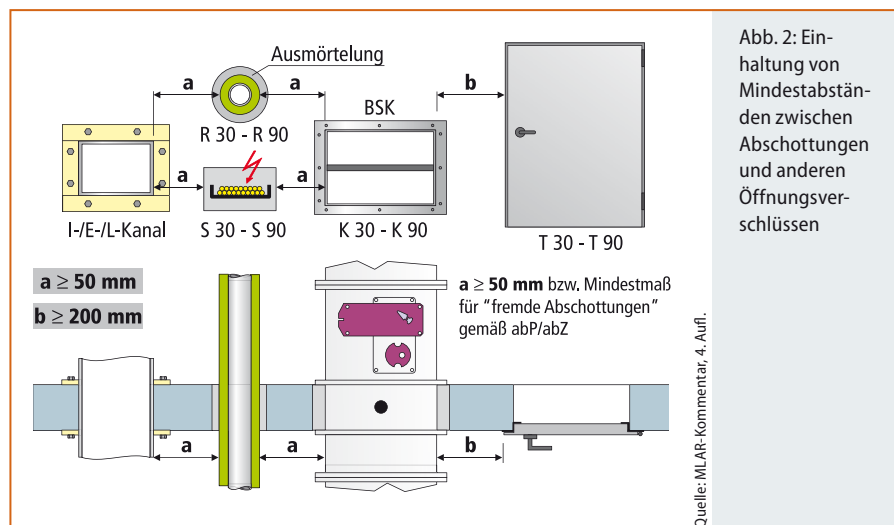


Abb. 2: Einhaltung von Mindestabständen zwischen Abschottungen und anderen Öffnungsverschlüssen

Abschottungen jeweils nicht größer als 400 mm × 400 mm sind bzw. einen Außendurchmesser von 400 mm nicht übersteigen.

Die Festlegungen sollen bei Anordnungen von nicht geprüften Kombinationen ‚fremder Abschottungen‘ ein Versagen in der erforderlichen Feuerwiderstandsdauer weitgehend ausschließen. Im Brandversuch nachgewiesene reduzierte Abstände zu bzw. zwischen ‚fremden Abschottungen‘ werden im Verwendbarkeitsnachweis (abZ/abP) beschrieben. Es gelten ausschließlich die Angaben im Verwendbarkeitsnachweis (abP/abZ).“

Formal gelten diese Festlegungen erst einmal für alle allgemeinen bauaufsichtlichen Zulassungen, die neu ausgestellt bzw. verlängert werden. Die Praxis hat jedoch gelehrt, dass die Festlegungen i.d.R. von den Materialprüfanstalten für die allgemeinen bauaufsichtlichen Prüfzeugnisse (abP) übernommen werden. Das DIBt kann natürlich je nach Produkt und Nachweisart im Brandversuch andere Mindestabstände zu fremden Abschottungen vorgeben.

### Neue Abstandsregeln

Unterschiedliche Zulassungs- bzw. Prüfzeugnisnummern gelten immer als fremde Abschottungen bzw. Installationsschächte zueinander. Mindestabstände zu angrenzenden Bauteilen, Öffnungen und Einbauten sind ggf. gesondert zu beachten. Folgende Regeln sind aus der MLAR Abschnitt 4.1.3 und den Feststellungen des DIBt abzuleiten:

### Zwischen identischen Abschottungen

Die Regelung der Mindestabstände zwischen klassifizierten Abschottungen identischer Zulassungs- bzw. Prüfzeugnisnummern auf der Grundlage von abZ und abP erfolgt immer innerhalb der Verwendbarkeitsnachweise.

Alle Abstände ergeben sich aus den Bestimmungen der jeweiligen Verwendbarkeits- oder Anwendbarkeitsnachweise. In diesen Fällen sind die Nachweise der Vermörtelung/Einbaubedingungen durch die Brandprüfung erbracht worden.

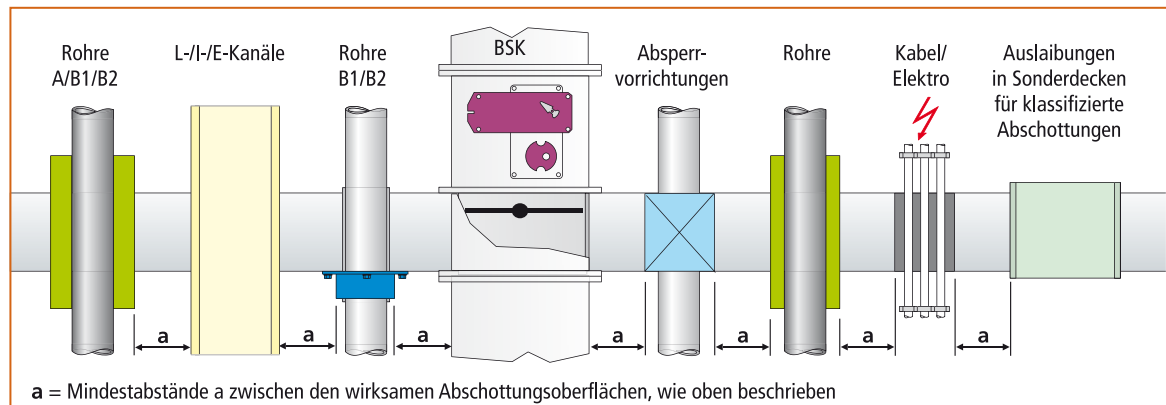


Abb. 3: Mindestabstände zwischen den wirksamen Abschottungsflächen

### ABSTANDSREGELUNGEN

Abstände für Abschottungen (s. auch Abbildung 2)

- **a und b ≥ 50 mm**  
wenn zwischen fremden Abschottungen keine Mindestabstände in den abZ/abP vorgegeben werden (siehe MLAR 2005 Abschnitt 4.1.3)
- **a ≥ 100 mm**  
entsprechend den neuen Festlegungen in den abZ für Mindestabstände zwischen fremden Abschottungen und Einbauten, wenn das Öffnungsmaß kleiner ist als 400 mm × 400 mm bzw. d ≤ 400 mm einer dieser Abschottungen/Einbauten beträgt
- **b ≥ 200 mm**  
entsprechend den neuen Festlegungen in den abZ für Mindestabstände zwischen fremden Abschottungen und Einbauten, wenn das Öffnungsmaß größer ist als 400 mm × 400 mm bzw. d > 400 mm einer dieser Abschottungen/Einbauten beträgt

### Zwischen identischen Installationsschächten

Die Regelung der Mindestabstände zwischen klassifizierten Installationsschächten und -kanälen identischer Prüfzeugnisnummern (abP) auf der Grundlage von abP erfolgt immer innerhalb der Verwendbarkeitsnachweise.

### Zwischen unterschiedlichen Abschottungen

Zwischen fremden klassifizierten Abschottungen mit unterschiedlichen Zulassungs- bzw. Prüfzeugnisnummern muss in den beiden zu kombinierenden Verwendbarkeitsnachweisen (abP/abZ) geprüft werden, ob ein Mindestabstand gegenüber fremden Abschottungen oder Mindestvermörtel-

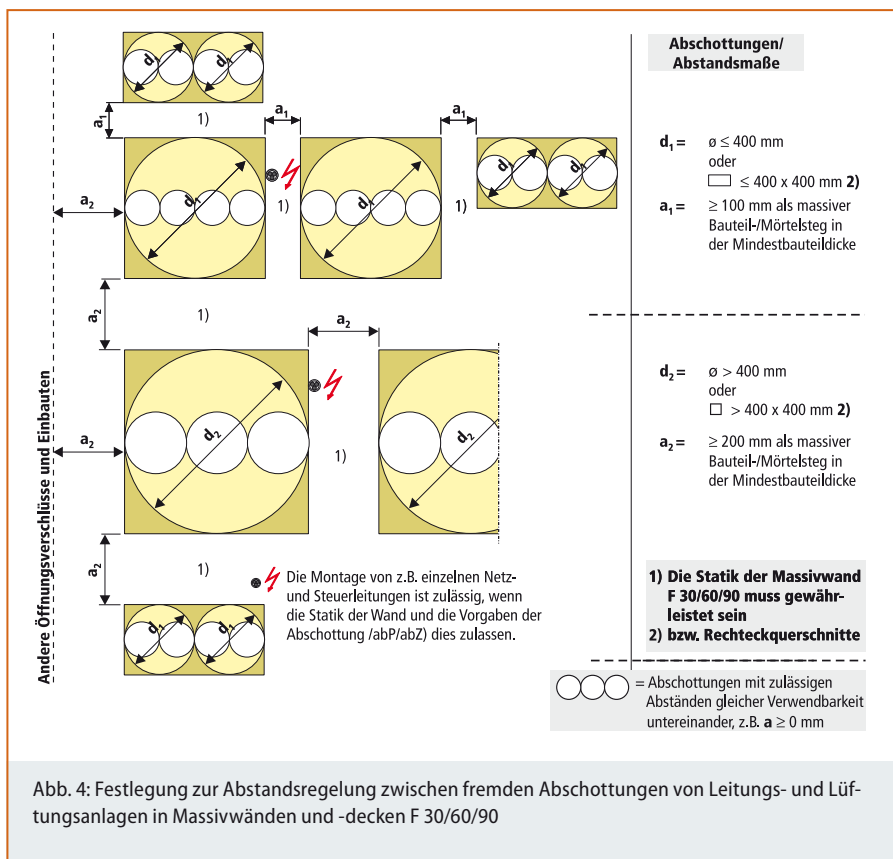


Abb. 4: Festlegung zur Abstandsregelung zwischen fremden Abschottungen von Leitungs- und Lüftungsanlagen in Massivwänden und -decken F 30/60/90

### Empfehlungen

Wenn in den Verwendbarkeitsnachweisen (abP/abZ) keine detaillierten Angaben zu Mindestabständen und Montageanforderungen zwischen fremden Abschottungen gemacht werden, können die Angaben in den Abbildungen 4 und 5 als Empfehlungen herangezogen werden.

Bauteilstege mit mehr als 100 mm und Auswechslungen der Bauteile dienen zur Erfüllung der Feuerwiderstandsdauer und Statik der Bauteile bei der Kombination von fremden Abschottungen.

### Nachweis reduzierter Mindestabstände

Sollen die Mindestabstände zwischen klassifizierten Abschottungen, z. B. R 30/60/90-Brandschutzmanschetten von brennbaren Rohren oder K 30-/60-/90-18017-Absperrvorrichtungen gegenüber R 30/60/90-Rohrabschottungen mit Mineralfaserdämmstoffen (Schmelzpunkt  $> 1000$  °C) von 100 mm zwischen fremden Abschottungen gegen null (Praxisempfehlung  $\geq 20$  mm) reduziert werden, dann sollten die Hersteller dieser Abschottungssysteme entsprechende Brandprüfungen mit marktgängigen Kombinationen von fremden Abschottungen durchführen und in die Verwendbarkeitsnachweise (abP/abZ) aufnehmen lassen.

### Bauteile mit Anforderungen an die Feuerwiderstandsdauer

Tragende und aussteifende Bauteile, z. B. Türstürze, Unterzüge und Stützen, dürfen zum Einbau von Abschottungen ohne eine Klärung mit dem Statiker nicht angebohrt werden.

Innerhalb der Bauteilöffnungen können Abschottungen identischer Zulassungs- oder Prüfzeugnisnummern nach den Vorgaben zu den Mindestabständen untereinander montiert werden. Die maximalen Öffnungsmaße wurden festgelegt, um die Statik der Wände und Decken auch bei unbekanntem Kombinationen von Abschottungen nicht zu gefährden.

Bei leichten Trennwänden mit Anforderungen an die Feuerwiderstandsdauer ist aus statischen Gründen und zur Schutzzielerfüllung der Einbau von Auswechslungen vorzusehen, auch wenn dies nicht ausdrücklich in den Verwendbarkeitsnachweisen der Wände bzw. der Abschottungen beschrieben ist. Die Schnittstellenplanung

lungsdicken als Anforderung dokumentiert wurde:

#### ■ Mindestabstand festgelegt

Es gilt der größte Mindestabstand zwischen den zu kombinierenden Abschottungen.

#### ■ keine Festlegungen

Es gilt ein Mindestabstand  $a \geq 50$  mm gemäß MLAR Abschnitt 4.1.3.

Gemessen wird zwischen den äußeren Oberflächen der Abschottungen (s. Abbildung 2 und 3). Diese Abstände ergeben sich aus den Bestimmungen der jeweiligen Verwendbarkeits- oder Anwendbarkeitsnachweise. In diesen Fällen sind die Nachweise der Vermörtelung/Einbaubedingungen durch die Brandprüfung erbracht worden.

Die folgenden Situationen sind mit der Beschreibung zwischen unterschiedlichen Abschottungen gleichzusetzen:

- zwischen Abschottungen und Installationsschächten bzw. -kanälen
- zwischen Abschottungen oder Installationsschächten bzw. -kanälen und Abschottungen gemäß den Erleichterungen der MLAR Abschnitte 4.2 und 4.3.

### Andere Öffnungsverschlüsse und Einbauten

In diesen Fällen muss in den beiden zu kombinierenden Verwendbarkeitsnachweisen (abP/abZ) geprüft werden, ob ein Mindestabstand gegenüber fremden Abschottungen oder Mindestvermörtelungsdicken als Anforderung dokumentiert wurde:

#### ■ Mindestabstand festgelegt

Es gilt der größte Mindestabstand zu Öffnungsverschlüssen und Einbauten (s. Abbildungen 2 und 3).

#### ■ keine Festlegungen

Es gilt der Mindestabstand  $a \geq 50$  mm gemäß MLAR Abschnitt 4.1.3 (gemessen zwischen den äußeren Oberflächen der Abschottungen, Öffnungsverschlüssen und Einbauten (s. Abbildungen 2 und 3).

### Erleichterungen bei klassifizierten Abschottungen

Diese Abstände zwischen klassifizierten Abschottungen/Durchführungen und den Erleichterungen der MLAR Abschnitte 4.2 und 4.3 ergeben sich aus den Bestimmungen der jeweiligen Verwendbarkeits- oder Anwendbarkeitsnachweise.



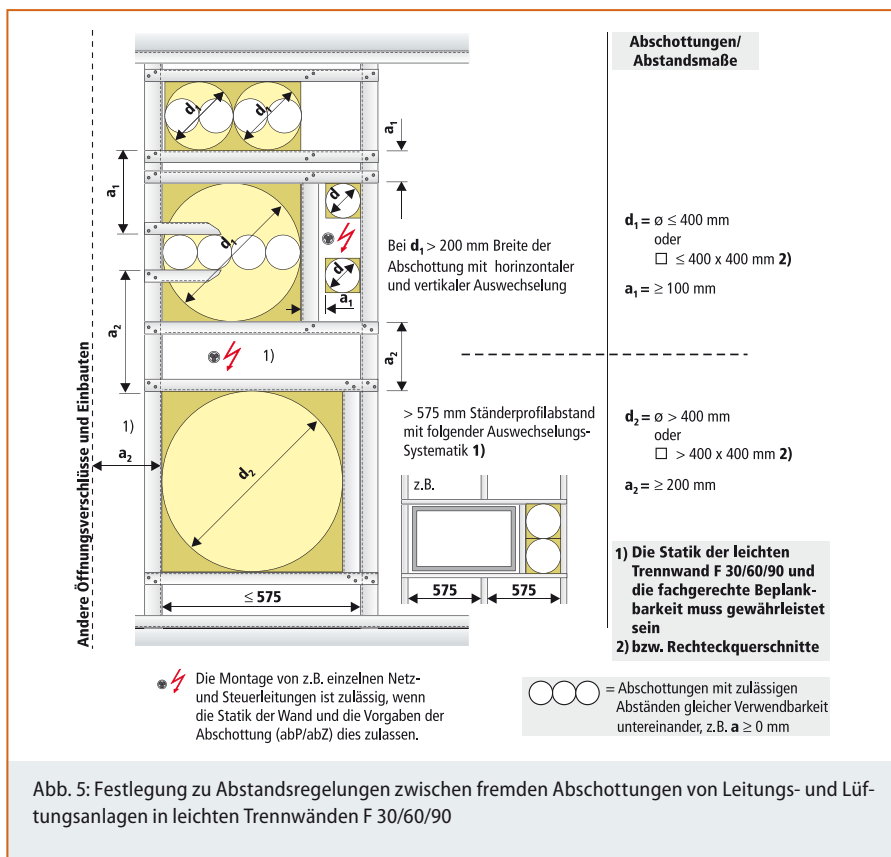


Abb. 5: Festlegung zu Abstandsregelungen zwischen fremden Abschottungen von Leitungs- und Lüftungsanlagen in leichten Trennwänden F 30/60/90

erfordert die Einhaltung aller Schutzziele. Bei abweichenden Vorgaben im Verwendbarkeitsnachweis der Wand und/oder der klassifizierten Leitungsabschottung gelten grundsätzlich die Vorgaben in beiden Verwendbarkeitsnachweisen. Sind diese widersprüchlich, müssen sie im Vorfeld mit den Inhabern der Verwendbarkeitsnachweise geklärt und evtl. über eine Bestätigung der nicht wesentlichen Abweichung ausgeräumt werden.

In bestimmten Fällen stellen diese pauschalen Abstandsregelungen den Fachplaner vor den Zielkonflikt: „Einhaltung der Mindestabstände zwischen fremden Abschottungen oder die Einhaltung der Vorgaben besonders geringer Schachtabmessungen“. Zu große Installationsschächte reduzieren die renditefähige Fläche für Vermietung und Verkauf.

Der Fachplaner kann sich vor dieser Verantwortung nicht drücken und dies dem Installateur überlassen, sondern muss im Rahmen der Ausschreibung diesen Zielkonflikt durch Auswahl geeigneter Produkte (ggf. keine produktneutrale Ausschreibung möglich) oder die Zulässigkeit von baurechtlichen Abweichungen lösen.

### Zusammenfassung

Im Zusammenhang mit den Mindestabständen zu fremden Abschottungen gibt es in allgemeinen bauaufsichtlichen Zulassungen gravierende Änderungen. Leider hat es inzwischen schon einige schwerwiegende Fälle gegeben, in denen wie so häufig Zulassungen nicht aufmerksam gelesen wurden. Man darf nicht nach dem Schema planen und arbeiten: „Das haben wir schon immer so gemacht“.

AbZ werden grundsätzlich im Zuge von neuen Zulassungen und Verlängerungen an den aktuellen Stand angepasst. Für die zulassungskonforme Umsetzung ist der Fachplaner gemeinsam mit dem Fachinstallateur zuständig. Große Mindestabstände müssen im Vorfeld geplant werden, da sonst die Raumgeometrie für keine weiterführende Planung mehr passt. Große Schächte kosten Geld und verringern die Rendite bei Verkauf und Vermarktung.

Weitere Hinweise und Empfehlungen, auch zum Umgang mit Abweichungen, wurden in der 4. Auflage des Kommentars zur MLAR 2005 behandelt.

### BUCHTIPP

#### Kommentar zur Muster-Leitungsanlagen-Richtlinie (MLAR)

Mit Ausführungs- und Praxis-Beispielen für Planung und Montage von Leitungsanlagen und Installationsschächten. Von Dipl.-Ing. Manfred Lippe, Prof. Dr.-Ing. Jürgen Wesche, Dipl.-Ing. Dieter Rosenwirth und Dr. Jörg Reintsema. 4., komplett überarbeitete Auflage 2011. DIN A4. Kartoniert. 307 Seiten mit zahlreichen Abbildungen und Tabellen. ISBN 978-3-939138-93-8. 128 Euro



#### Digital-Version auf USB-Stick.

Der Stick kann an jedem PC/Notebook mit Windows-Betriebssystem und USB-Anschluss genutzt werden. ISBN 978-3-86235-112-1. 128 Euro

#### Kombi: Printwerk und Digital-Version auf USB-Stick

ISBN 978-3-86235-113-8. 186 Euro

#### Zu bestellen bei:

Feuertrutz GmbH Verlag für Brandschutzpublikationen, Tel.: 0221 5497-120, Fax: 0221 5497-130, service@feuertrutz.de, www.feuertrutz.de

Schlagworte für das Online-Archiv unter [www.feuertrutz.de](http://www.feuertrutz.de)

Abschottung, Leitungsanlagen



#### Autor

#### Dipl.-Ing. Manfred Lippe

Öffentlich bestellter und vereidigter Sachverständiger für den baulichen und anlagentechnischen Brandschutz (IHK Mittlerer Niederrhein), [www.MLPartner.de](http://www.MLPartner.de)